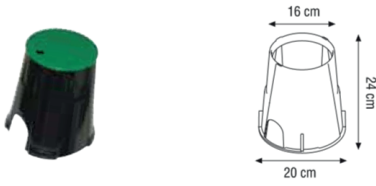


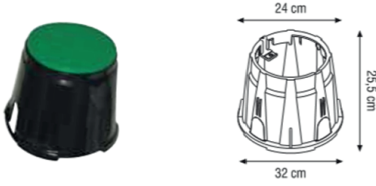
BELGE SAHİBİ KURULUŞUN ADI NAME OF THE LICENCE HOLDER	PİMTAŞ PLASTİK İNŞAAT MAZLEMELERİ SANAYİ VE TİCARET ANONİM ŞİRKETİ
BELGE SAHİBİ KURULUŞUN ADRESİ ADRESS OF THE LICENCE HOLDER	İNÖNÜ MAH.BALÇIK KÖYÜ YOLU ÜZERİ GEBZE PLASTİKÇİLER ORGANİZE SANAYİ BÖLGESİ İÇİ CUMHURİYET CAD. NO:52 41400 GEBZE KOCAELİ / TÜRKİYE

ÜRÜN ADI / PRODUCT



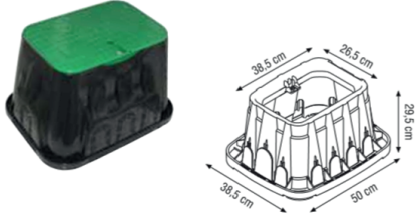
Vana Kutusu Valve Box

Çap Dia	Kod Code	H mm	L1 mm	L2 mm	Palet/Adet Pallet/Pcs
6"	70003400	24	16	20	600



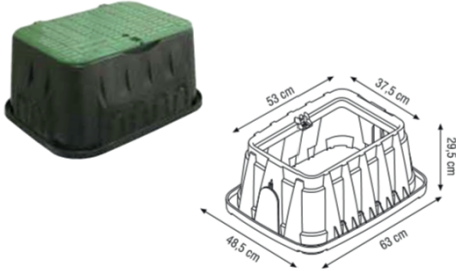
Vana Kutusu Valve Box

Çap Dia	Kod Code	H mm	L1 mm	L2 mm	Palet/Adet Pallet/Pcs
10"	70003401	25,5	24	32	300



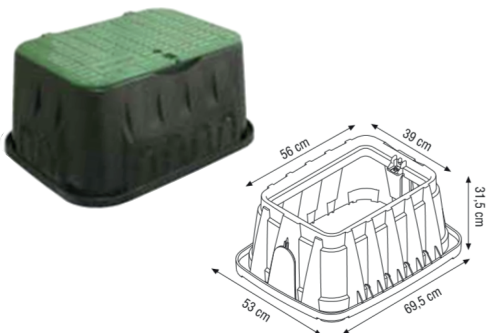
Vana Kutusu (Standart) Valve Box (Standard)

Çap Dia	Kod Code	H mm	L1 mm	L2 mm	W1 mm	W2 mm	Palet/Adet Pallet/Pcs
12"	70003500	29,5	38,5	50	26,5	38,5	168



Vana Kutusu (Jumbo) Valve Box (Jumbo)

Çap Dia	Kod Code	H mm	L1 mm	L2 mm	W1 mm	W2 mm	Palet/Adet Pallet/Pcs
14"	70003501	29,5	53	63	37,5	48,5	116



Vana Kutusu (Maxi Jumbo) Valve Box (Maxi Jumbo)

Çap Dia	Kod Code	H mm	L1 mm	L2 mm	W1 mm	W2 mm	Palet/Adet Pallet/Pcs
16"	70003502	31,5	56	69,5	39	53	100